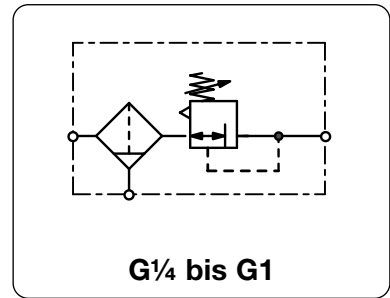


**Beschreibung** Modularer Filterdruckregler der mit allen anderen Geräten der gleichen Serie verblockt werden kann.  
**Medium** Druckluft oder neutrale Gase  
**Eingangsdruck** max. 12,5 bar, max. 16 bar bei Serie 042  
**Einstellung** mit verrastbarem Einstellknopf  
**Rücksteuerung** rücksteuerbar (Sekundärentlüftung)  
**Manometeranschluss** G $\frac{1}{8}$  beidseitig, G $\frac{1}{4}$  beidseitig bei Serie 095, Verschlusschrauben werden mitgeliefert  
**Filterelement** 20  $\mu$ m, wahlweise 5  $\mu$ m, aus PE gesintert  
**Behälter** Kunststoffausführung mit Bajonettverschluss, mit Gewindeanschluss bei Serie 042  
**Entleerung** Handablass mit halbautomatischer Entleerung, wahlweise Ablassautomat  
**Temperaturbereich** 0 °C bis 50 °C  
**Werkstoffe** Gehäuse: Nylon, POM bei Serie 042 Innenteile: Messing  
 Behälter: Polyamid Gewindeeinsatz: Messing  
 Elastomere: NBR



Abmessungen			Behälter-	Volumen-	P <sub>1</sub>	Anschluss-	Bestell-
A	B	C	Ausführung	Inhalt	strom	max.	gewinde
mm	mm	mm	aus / mit	l	m <sup>3</sup> /h*1	bar	G

Filterdruckregler							Handablass mit halbautomat. Entleerung, rücksteuerbar, max. 12,5 / 16 bar ohne Manometer, Regelbereich 0...8 bar, Filterporenweite 20 $\mu$ m	B0	
42	207	126	Kunststoff/	0,02	72	1200	16	G $\frac{1}{4}$	<b>B042-02HC</b>
52	239	148	Schutzkorb	0,04	120	2000	12,5	G $\frac{3}{8}$	<b>B050-03HC</b>
52	239	148		0,04	126	2100	12,5	G $\frac{1}{2}$	<b>B052-04HC</b>
63	276	173		0,10	168	2800	12,5	G $\frac{1}{2}$	<b>B075-04HC</b>
137	276	173		0,10	174	2900	12,5	G $\frac{3}{4}$	<b>B080-06HC</b>
195	411	237		0,20	828	13800	12,5	G1	<b>B095-08HC</b>



**Wahlweise Ausführung,** es ist der entsprechende Buchstabe hinzuzufügen

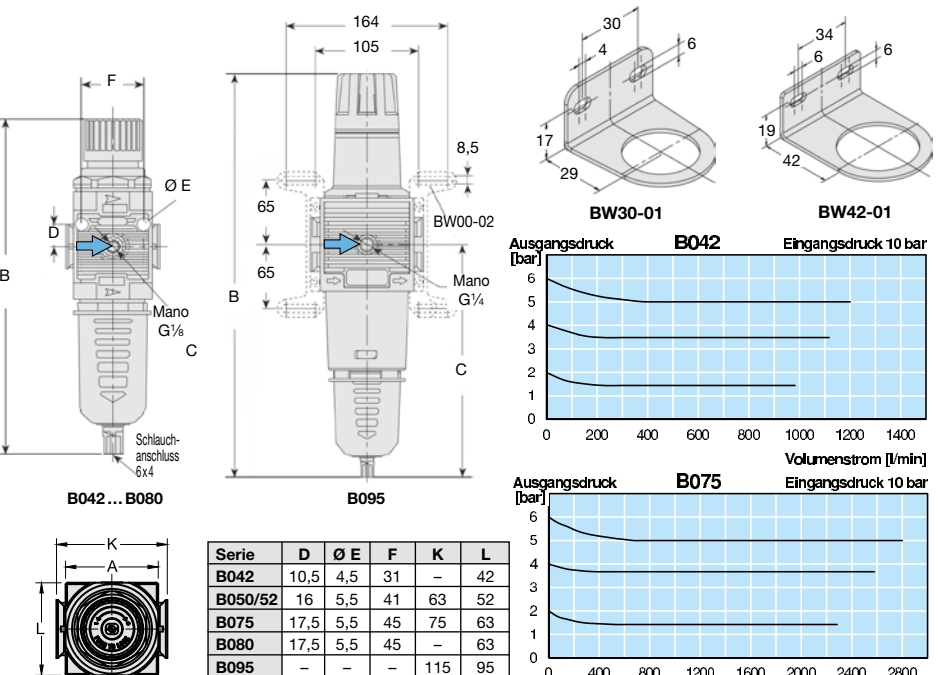
5  $\mu$ m Filterelement  
 nicht rücksteuerbar ohne Sekundärentlüftung  
 0... 4 bar Regelbereich  
 0...12 bar Regelbereich  
 Ablassautomat

B0..-0.G.  
 B0..-0...K  
 B0..-0...B  
 B0..-0...D  
 B0..-0...R

**Zubehör,** lose beigelegt

**Manometer**  $\varnothing$  40 mm, 0...\*2 bar, G $\frac{1}{8}$  für B042 **MA4001-...\*2**  
 $\varnothing$  50 mm, 0...\*2 bar, G $\frac{1}{8}$  für B050 bis B080 **MA5001-...\*2**  
 $\varnothing$  63 mm, 0...\*2 bar, G $\frac{1}{4}$  für B095 **MA6302-...\*2**

**Befestigungswinkel** aus Stahl, Befestigungsmutter am Gerät für B042 **BW30-01**  
 für B050 bis B080 **BW42-01**  
 für B095 **BW00-02**



\*1 bei 10 bar Eingangsdruck, 6 bar Ausgangsdruck und 1 bar Druckabfall

\*2 04 = 0...4 bar, 10 = 0...10 bar, 16 = 0...16 bar

\* Produktgruppe

Anbaugeräte: siehe Kapitel Druckluft-Wartungseinheiten  
 Manometer: siehe Kapitel Druckmessgeräte

PDF CAD  
 www.aircom.net

Bestellbeispiel:  
**B042-02HC**